

GRES PORCELLANATO 20 MM PER PAVIMENTAZIONI OUTDOOR

Il gres porcellanato outdoor 20 mm è il prodotto con le più alte prestazioni tecniche, ideale per pavimentare ambienti esterni senza il rischio di rotture e senza interruzione di continuità tra interno ed esterno. Resistente al gelo e agli

sbalzi termici, presenta elevate caratteristiche antiscivolo ed è facile da pulire. Unione perfetta di elevate prestazioni tecniche ed estetiche, mantiene inalterati nel tempo materia e colore garantendo una durata senza limiti.

VERSATILE



FACILE DA POSARE,
RIMUOVERE E RIUTILIZZARE



COLORI STABILI NEL TEMPO



PUÒ ESSERE APPLICATO
CON DIVERSI SISTEMI DI POSA



MOLTEPLICI VARIANTI
ESTETICHE PER COORDINARE
PAVIMENTI INDOOR E
OUTDOOR



DETTAGLI CURATI E PEZZI
SPECIALI PER RISULTATI
ESTETICI DI GRANDE
IMPATTO

RESISTENTE



INGELIVO



IGNIFUGO



RESISTE A MACCHIE, ACIDI
E AGENTI CHIMICI



RESISTE AL SALE



INATTACCABILE
DA MUFFE E BATTERI



ALTISSIMA RESISTENZA
AI CARICHI DI ROTTURA



ELEVATA RESISTENZA
AGLI SBALZI TERMICI

FUNZIONALE



SUPERFICIE ANTISCIVOLO



CARRABILE SE
INCOLLATO SU MASSETTO



ECOLOGICO



LEED COMPLIANT



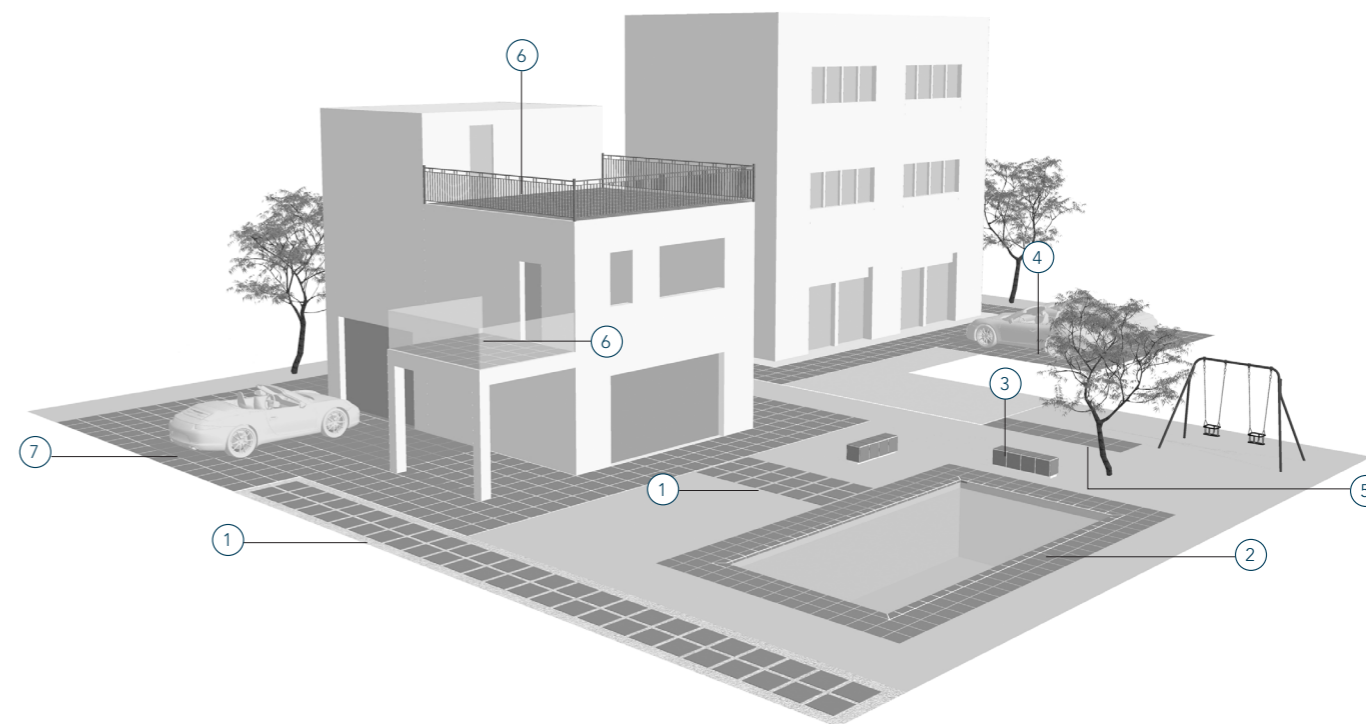
FACILE DA PULIRE

ECOLOGICO

Destinazioni d'uso

Per la facilità di installazione a secco (su erba, sabbia, ghiaia o sopraelevata) il gres porcellanato outdoor 20 mm di Panariagroup è la soluzione

più versatile per le pavimentazioni esterne di spazi residenziali, industriali e pubblici.



1 VIALETTI E CAMMINAMENTI



2 PISCINE, ZONE LIMITROFE
E STABILIMENTI BALNEARI



3 ARREDO E AREE URBANE



4 ZONE INDUSTRIALI
AD ALTO TRAFFICO



5 PARCHI PUBBLICI
E GIARDINI



6 TERRAZZE E BALCONI



7 PARCHeggi E
AREE CARRABILI



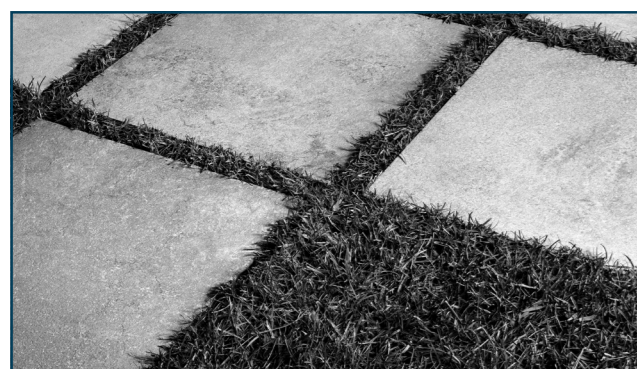
ALTRE SOLUZIONI APPLICATIVE

Sistemi di posa

Il gres porcellanato outdoor 20 mm è una soluzione innovativa ed estremamente versatile grazie ai molteplici sistemi di posa che

permette di realizzare: posa a secco su erba, ghiaia o sabbia; posa a colla su massetto; posa sopraelevata.

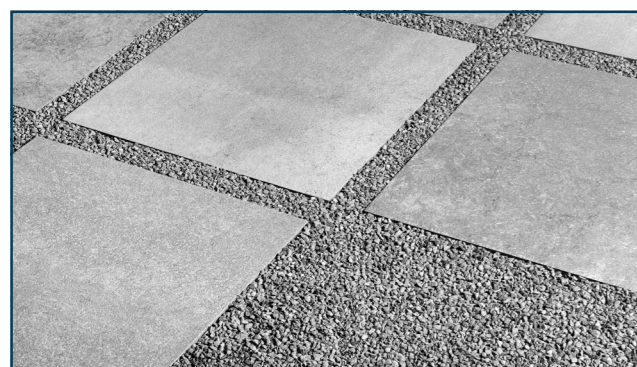
Posa a secco su erba



1 | Semplice da posare e riposizionabile, è la soluzione ideale per parchi pubblici e giardini residenziali.



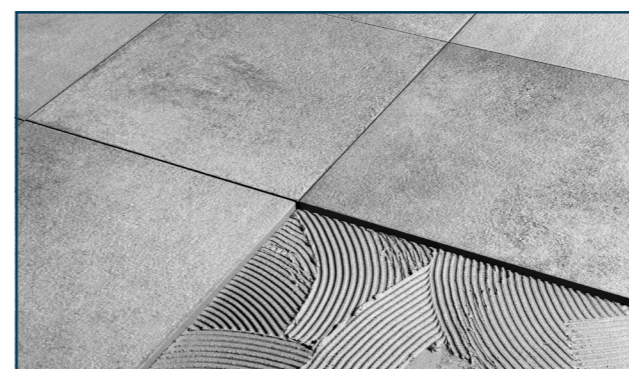
Posa a secco su ghiaia / sabbia



2 | Semplice da posare e riposizionabile, vanta caratteristiche estetiche ideali per valorizzare architetture contemporanee.



Posa su massetto con colla

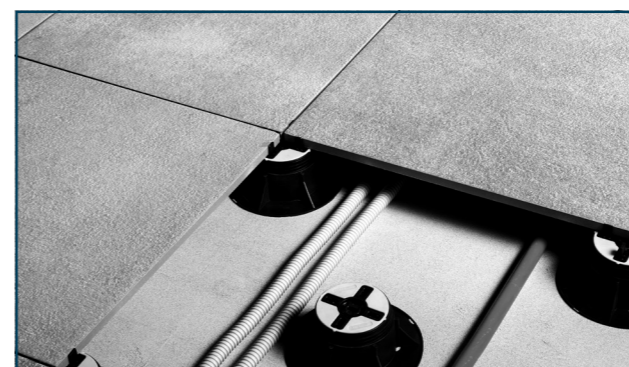


3 | Pavimentazione carrabile, coordinabile con la pavimentazione interna.

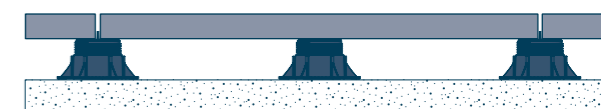


Posa sopraelevata

SUPPORTO REGOLABILE



4 | Rimovibile, ispezionabile e riutilizzabile. Disponibile in differenti tipologie di supporto, è ideale per nascondere alla vista il passaggio degli impianti, che restano facilmente accessibili.



ATTENZIONE

- In caso di posa sopraelevata si raccomanda di verificare la destinazione d'uso prevista e di seguire le indicazioni relative alle modalità di installazione.
- In caso di posa a secco in esterno, l'azione del vento, in particolari situazioni applicative o aree geografiche, può provocare il sollevamento delle piastrelle.

Si raccomanda al progettista/committente di verificare sempre l'idoneità del sistema di installazione selezionato in base alla normativa locale vigente. Il mancato rispetto delle suddette raccomandazioni potrebbe comportare un uso improprio del prodotto e causare danni a persone e/o cose.

Posa a secco su erba

Per realizzare una pavimentazione secondo lo stile detto dei "passi giapponesi" occorre innanzitutto definire il numero di passi necessari per l'intero camminamento, facendo in modo che le piastrelle siano posizionate a uguale distanza l'una dall'altra. Per ottenere un'ottima stabilità delle piastrelle posate si

consiglia di scavare il terreno per circa 5/8 cm, posizionare uno strato di ghiaia fine, compattare il fondo e posizionare la piastrella. Per permettere la buona crescita del verde si consiglia di lasciare almeno 10 cm di distanza tra una piastrella e l'altra.



SICURA E STABILE



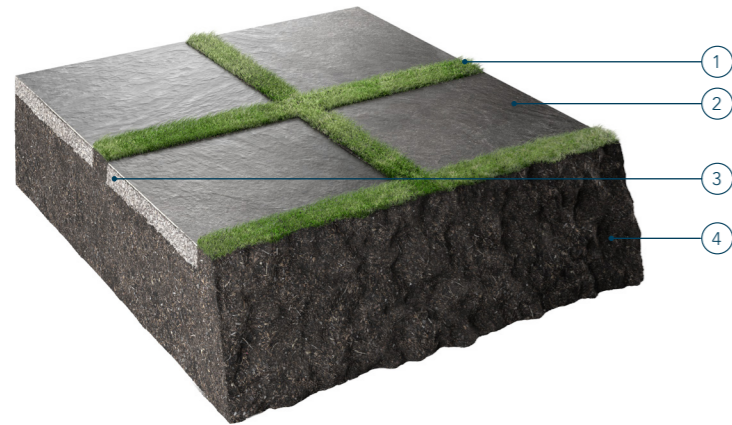
DURATURA NEL TEMPO



FACILE DA PULIRE



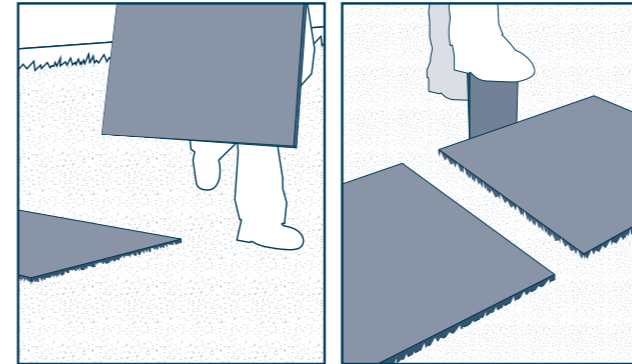
DRENANTE



- ① Manto erboso
- ② Gres porcellanato outdoor 20 mm
- ③ Ghiaia Ø 4/8 mm (5/8 cm di spessore)
- ④ Terreno

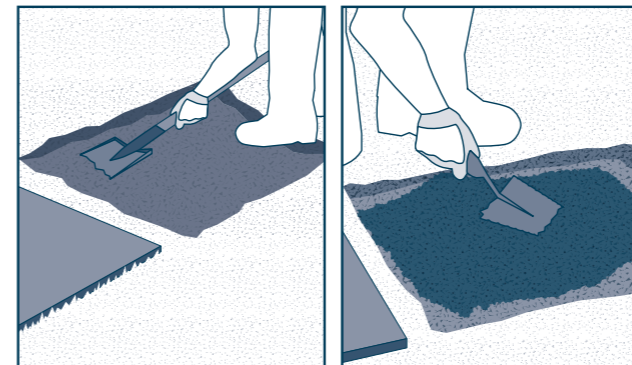


È BUONA NORMA ESEGUIRE LA POSA FACENDO IN MODO CHE IL MANTO ERBOSO SIA ALLA STESSA QUOTA DELLA PAVIMENTAZIONE: IN QUESTO MODO IL TOSAERBA NON RISCHIA DI SUBIRE DEI DANNI.



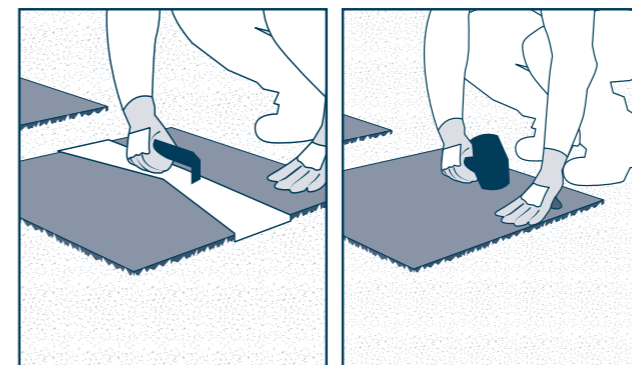
1/2

Per definire il corretto dimensionamento e posizionamento della pavimentazione, posizionare a terra le piastrelle avendo cura di mantenerle equidistanti tra loro. Delimitare il perimetro della piastrella con l'aiuto di una vanga.



3/4

Rimuovere il manto erboso fino a una profondità di circa 5 cm. Realizzare un sottofondo stabile e uniforme utilizzando ghiaia fine (granulometria 4/8 mm).



5/6

Posare la piastrella in modo che risulti più alta del manto erboso di circa 0,5 cm. Per semplificare le operazioni di posa delle piastrelle è possibile utilizzare le opportune maniglie posa piastrella. Battere con un martello di gomma la piastrella lungo i bordi fino a portarla alla stessa quota del manto erboso.

ATTENZIONE

La stratigrafia qui proposta è da ritenersi indicativa e ha il solo scopo di esemplificare una pavimentazione eseguita a regola d'arte.

Posa a secco su ghiaia / sabbia

Per la posa su sabbia è bene ricordarsi di posizionare sulla ghiaia un geotessuto, sul quale stendere uno strato (dai 2 ai 5 cm di spessore) di sabbia asciutta con granulometria 0/2 mm; occorre compattare la sabbia con una piastra vibro-compattatrice prima di procedere con la

posa delle piastrelle. Per particolari destinazioni d'uso e per carichi sollecitanti si suggerisce di consultare un tecnico in modo da calcolare con precisione gli spessori dei vari strati del sottofondo.



SICURA E STABILE



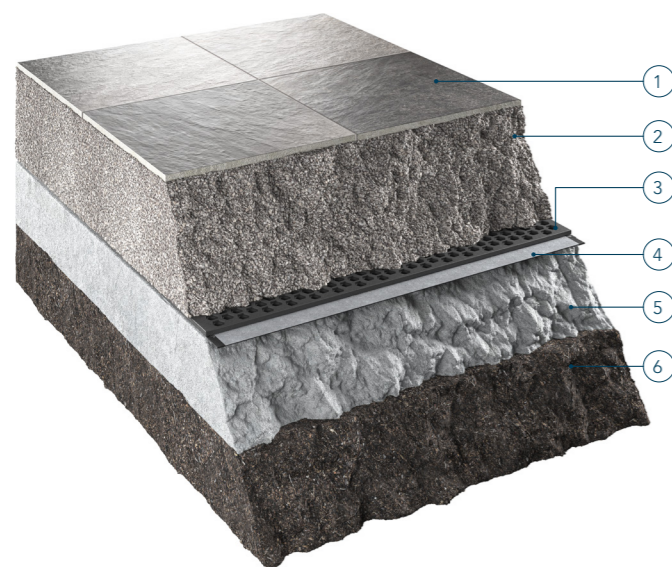
DURATURA NEL TEMPO



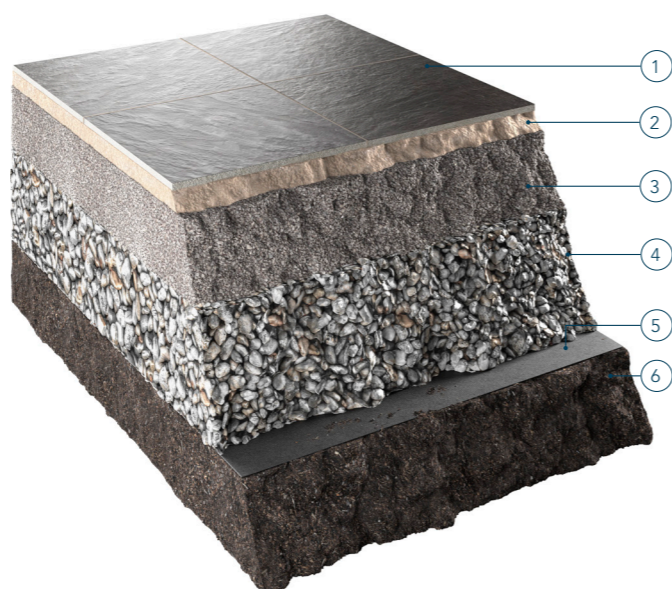
FACILE DA PULIRE



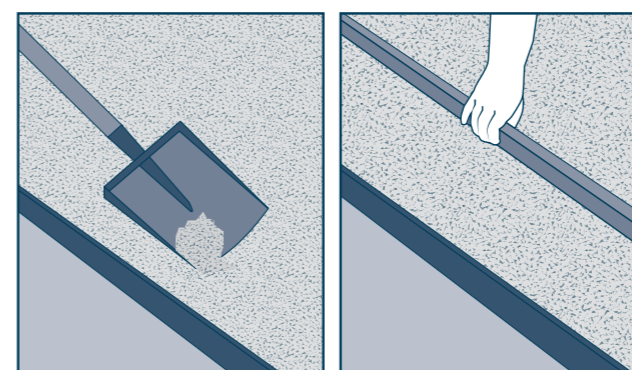
DRENANTE



- ① Gres porcellanato outdoor 20 mm
- ② Ghiaia Ø 4/8 mm (10/30 cm di spessore)
- ③ Tappetino a nido d'ape
- ④ Guaina impermeabile
- ⑤ Massetto (10/20 cm di spessore) con 0,5-2% di pendenza
- ⑥ Terreno

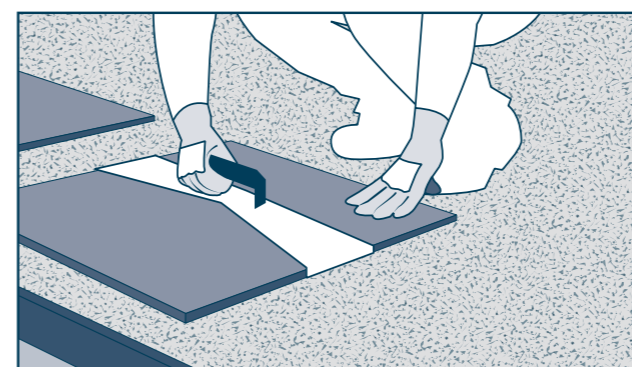


- ① Gres porcellanato outdoor 20 mm
- ② Sabbia (2/5 cm di spessore)
- ③ Ghiaia Ø 0/20 mm (20/40 cm di spessore)
- ④ Ghiaia Ø 40/80 mm (30/50 cm di spessore)
- ⑤ Geotessuto
- ⑥ Terreno



1/2

Realizzare un sottofondo stabile e uniforme utilizzando ghiaia fine o sabbia. Livellare il sottofondo con l'utilizzo di una staggia metallica.

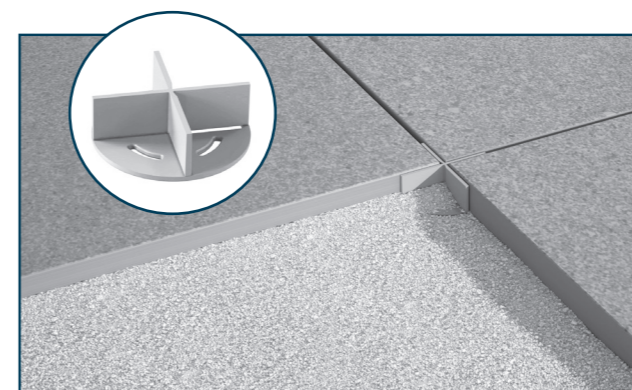


3

Posizionare la piastrella e batterne la superficie lungo i bordi per compattarla al sottofondo. Si suggerisce una fuga di almeno 4 mm per consentire un buon drenaggio dell'acqua.



AL FINE DI EVITARE LO SPOSTAMENTO DEL SOTTOFONDO E DI CONSEGUENZA DELLE PIASTRELLE OCCORRE COMPARTIMENTARE IL SOTTOFONDO CON BORDI CONTENITIVI O CORDOLI PERIMETRALI.



Il Distanziatore Mini DM di Eterno Ivica è un sistema estremamente versatile ed efficace nonostante la sua semplicità, studiato per il posizionamento di piastrelle su sabbia o ghiaia. Il supporto è formato da una testa con croce distanziatrice e da un puntale rimovibile: le alette della croce di testa accolgono le piastrelle e creano la fuga fra di esse, assicurando che nel tempo la pavimentazione mantenga il corretto posizionamento. Il puntale è specifico per l'applicazione su sabbia: la forma allungata garantisce l'ancoraggio e la stabilità delle piastrelle, evitandone lo scivolamento. Per l'impiego sulla ghiaia si può rimuovere il puntale e collocare la testa distanziatrice direttamente sulla ghiaia.

ATTENZIONE

La stratigrafia qui proposta è da ritenersi indicativa e ha il solo scopo di esemplificare una pavimentazione eseguita a regola d'arte. Si raccomanda di fare sempre riferimento alle specifiche normative vigenti in ogni singolo paese e alle indicazioni della Direzione Lavori.

Posa su massetto con colla

Per la posa incollata su massetto si consiglia una fuga di almeno 5 mm. La dimensione e la posizione dei giunti di dilatazione devono essere definite dalla Direzione Lavori: devono avere una larghezza indicativa compresa tra 4 e 12 mm e devono dividere la superficie da pavimentare in

maglie regolari con una dimensione che va da 3x3 m a 4x2,5 m circa. Per agevolare il deflusso delle acque meteoriche occorre sempre valutare le pendenze di una pavimentazione esterna; nella posa incollata su massetto le pendenze vengono determinate da quest'ultimo.



SICURA E STABILE



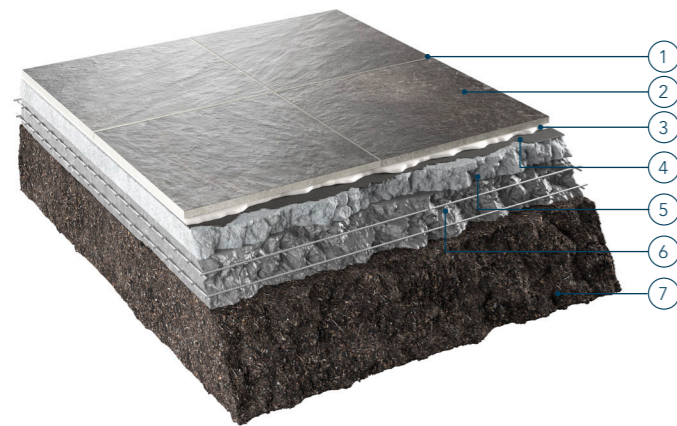
DURATURA NEL TEMPO




FACILE DA PULIRE



CARRABILE

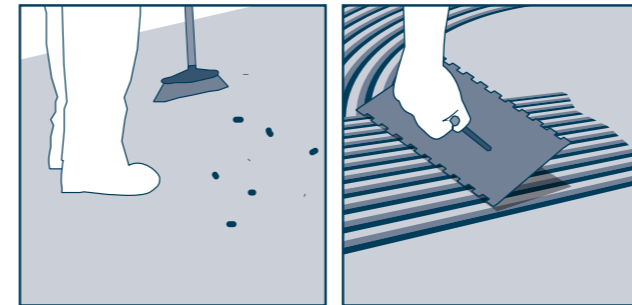


- ① Stucco min CG2W (EN 13888)
- ② Gres porcellanato outdoor 20 mm
- ③ Colla per esterni min C2ES1 (EN 12004)
- ④ Possibile strato di impermeabilizzazione (2/4 mm di spessore)
- ⑤ Massetto in pendenza (5/10 cm di spessore - pendenza >1.5%)
- ⑥ Cemento rinforzato con rete elettrosaldata (10/25 cm di spessore)
- ⑦ Terreno


AL FINE DI EVITARE TAGLI INESTETICI DELLE PIASTRELLE SI SUGGERISCE DI DEFINIRE LE PENDENZE DEL MASSETTO TENENDO IN CONSIDERAZIONE IL FORMATO SCELTO PER LA POSA.

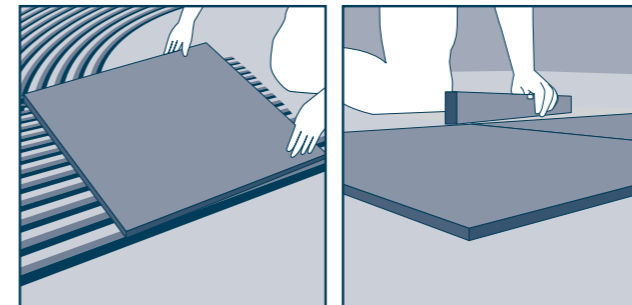
ATTENZIONE

La stratigrafia qui proposta è da ritenersi indicativa e ha il solo scopo di esemplificare una pavimentazione eseguita a regola d'arte. Si raccomanda di fare sempre riferimento alle specifiche normative vigenti in ogni singolo paese e alle indicazioni della Direzione Lavori.



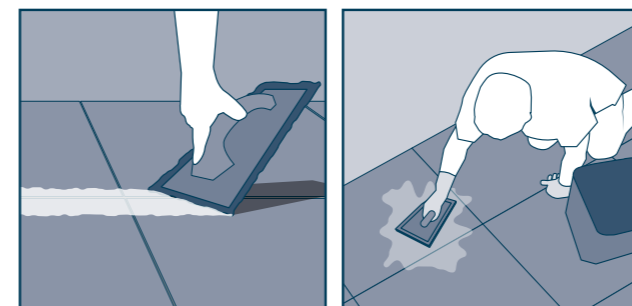
1/2

Prima di procedere con la posa occorre effettuare una corretta pulizia del sottofondo. Per ottenere una pavimentazione planare è importante stendere in modo omogeneo la colla.



3/4

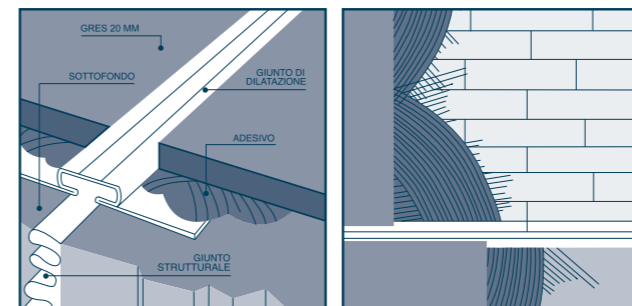
Verificare spesso la planarità della pavimentazione durante le operazioni di posa.



5/6

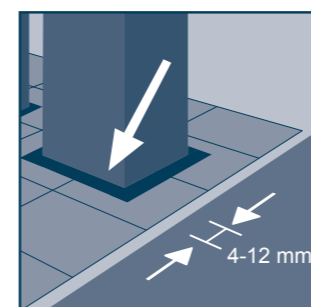
Terminata la posa eseguire la stuccatura del pavimento avendo cura di rispettare le tempistiche di pedonabilità indicate dal produttore dell'adesivo utilizzato. La pulizia "dopo posa" è obbligatoria a fine cantiere e serve a rimuovere i residui di cemento, di calce, di boiaccia o di stucco utilizzati per la posa e il riempimento delle fughe.

Giunti di dilatazione



1/2

In corrispondenza di un giunto strutturale o di un frazionamento presente nel sottofondo è obbligatorio realizzare un giunto di dilatazione di ampiezza non inferiore. È obbligatorio realizzare un giunto di dilatazione dove si incontrano due o più superfici non omogenee.



3

È obbligatorio realizzare giunti periferici di larghezza compresa tra 4 e 12 mm sul perimetro di elementi fissi della struttura portante quali pareti, gradini, colonne, ecc.

Posa sopraelevata

La tecnologia del pavimento sopraelevato offre numerosi vantaggi concreti e immediatamente apprezzabili: permette infatti di gestire in modo molto semplice il passaggio di cavi, tubature e



PIANO E FACILMENTE ISPEZIONABILE

Il sistema sopraelevato consente di compensare i piccoli dislivelli e le pendenze del piano di posa e di realizzare pavimentazioni perfettamente stabili e con la pendenza necessaria al corretto deflusso dell'acqua. In caso di posa su membrana impermeabilizzante, questa è facilmente accessibile ed ispezionabile in quanto la pavimentazione è semplicemente appoggiata sugli appositi sostegni del sistema



OTTIMO NASCONDIGLIO PER IMPIANTI E TUBATURE

L'intercapedine tra la pavimentazione e la membrana sottostante permette il passaggio di tubi e impianti, che vengono così mascherati rimanendo tuttavia facilmente ispezionabili.



OTTIMO ASSORBIMENTO DELLE DILATAZIONI

L'indipendenza della pavimentazione e dei supporti di sostegno consente di assorbire le dilatazioni e i movimenti strutturali.



MIGLIORE ISOLAMENTO ACUSTICO

Grazie alla testa anti scivolamento e anti rumore, il supporto regolabile Eterno Ivica è in grado di abbattere il livello sonoro fino a 25 dB.



VELOCE ED ECONOMICO

La velocità di posa assicura notevoli vantaggi nella gestione del cantiere, con un apprezzabile risparmio economico; nel caso di una ristrutturazione il tempo di intervento limitato riduce anche i disagi per gli abitanti.



RAPIDO DEFLUSSO DELL'ACQUA

La piccola fuga tra una piastrella e l'altra consente il rapido deflusso dell'acqua che viene drenata dalla pendenza sottostante. Si consiglia una posa con fuga minima pari a 3 mm. Per l'ottenimento di un ottimale drenaggio della pavimentazione sopraelevata è opportuno prevedere in fase di installazione le pendenze idonee. Solitamente una pendenza compresa tra 1,5% e 2% consente un buon scorrimento delle acque meteoriche. Il gres porcellanato outdoor 20 mm Panariagroup ha valori di assorbimento d'acqua praticamente trascurabili ed è quindi ingelivo. Anche in una posa realizzata a regola d'arte queste caratteristiche possono comportare ristagni d'acqua in prossimità dei bordi delle piastrelle.



MIGLIORE ISOLAMENTO TERMICO

L'intercapedine fra la pavimentazione e la membrana sottostante favorisce il costante passaggio dell'aria, con un maggior isolamento termico e una durata prolungata dell'impermeabilizzazione.



SIGNIFICATIVA DIMINUZIONE DEL PESO

Con l'eliminazione del massetto in calcestruzzo, il sistema sopraelevato consente una diminuzione sostanziale del peso che grava sulla struttura e una reale diminuzione dei costi.



ELEVATA RESISTENZA AI PESI

L'esperienza nel formulare il compound e la filettatura continua tra base e vite conferiscono alla struttura del supporto robustezza, sicurezza e durata nel tempo.

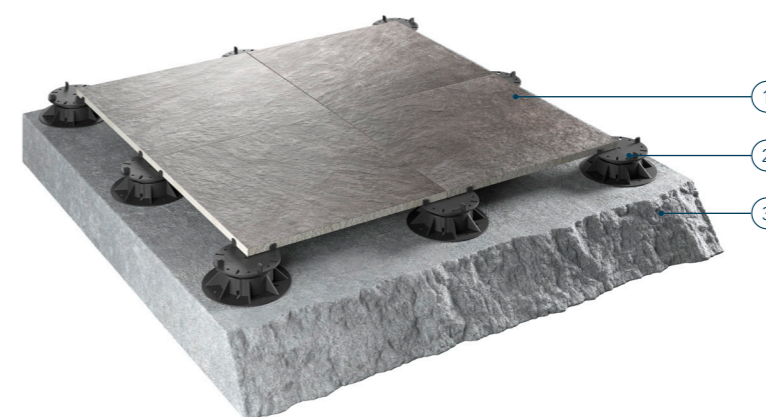


ECOLOGICO

Sia gli elementi della pavimentazione che della sottostruttura di supporto sono riciclabili: alla fine della vita dell'edificio e/o del pavimento potranno essere agevolmente rimossi e riciclati senza impattare sull'ambiente. Il sistema di posa "a secco" non prevede l'uso di collanti né di altri prodotti chimici.

di assorbire le dilatazioni e i movimenti strutturali, evitando così la formazione di crepe sul manto impermeabile. L'assenza del massetto permette di ridurre in modo sostanziale il peso che grava

sulle strutture, offrendo al contempo un'elevata resistenza ai carichi.



- 1 Gres porcellanato outdoor 20 mm
- 2 Supporto fisso o regolabile
- 3 Massetto (15/25 cm di spessore)



PER L'OTTIMALE DRENAGGIO DELLE ACQUE METEORICHE LA PAVIMENTAZIONE SOPRAELEVATA VA INSTALLATA VENDENDO CURA DI DARLE UNA PENDENZA COMPRESA TRA 1,5% E 2%.

ATTENZIONE

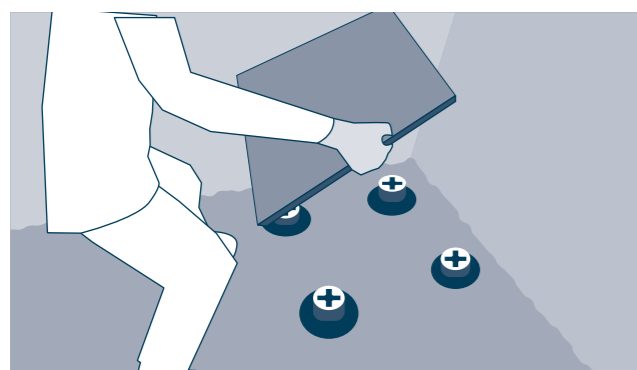
La stratigrafia qui proposta è da ritenersi indicativa e ha il solo scopo di esemplificare una pavimentazione eseguita a regola d'arte. Si raccomanda di fare sempre riferimento alle specifiche normative vigenti in ogni singolo paese e alle indicazioni della Direzione Lavori.

Posa sopraelevata



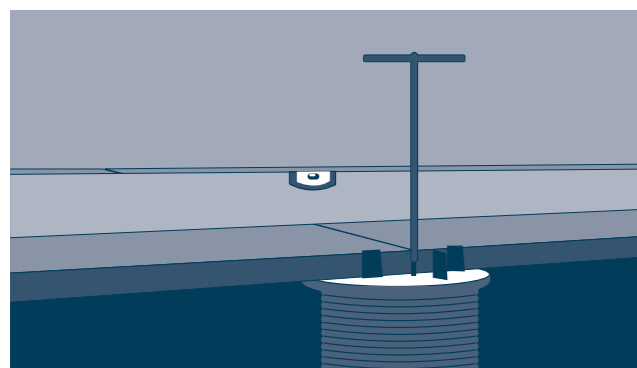
1

La posa su supporti in plastica deve avvenire su sottofondi perfettamente impermeabilizzati. Prima di procedere con la posa occorre realizzare una corretta pulizia del sottofondo.



2

In merito al numero e alla posizione degli elementi di supporto, così come alla tipologia dell'eventuale rinforzo sul retro della lastra, si raccomanda di seguire le indicazioni contenute nell'abaco riportato più avanti, indispensabile per distribuire uniformemente il carico.

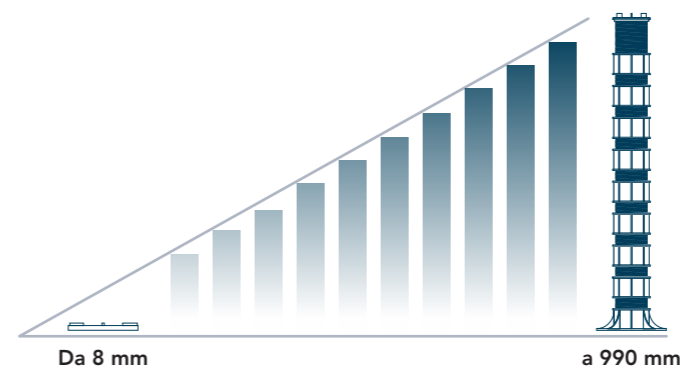


3

L'utilizzo dell'apposita chiave di regolazione consente di ottenere una superficie perfettamente stabile e con la giusta pendenza per un corretto deflusso dell'acqua.

Posa sopraelevata - Elementi di supporto

Supporti fissi e supporti regolabili autolivellanti



La struttura dei supporti è costituita da una base (che poggia sulla soletta), da una vite centrale regolabile in altezza e da una testa (sulla quale poggia la piastrella) che può essere fissa o autolivellante con un sistema di autoregolazione dell'inclinazione fino a 5°.

Caratteristiche tecniche dei supporti



Sono composti totalmente di materiale riciclato e riciclabile



Resistenti sia a soluzioni acide che basiche



Resistenti agli agenti atmosferici



Resistenti a temperature tra -30°C e +120°C



Resistenti alla prova di schiacciamento con carico superiore a 1 tonnellata



Realizzati in polipropilene



Abbattimento acustico fino a 25dB



Possibilità di avere supporti realizzati con materiale autoestinguente, che non contribuisce alla propagazione delle fiamme

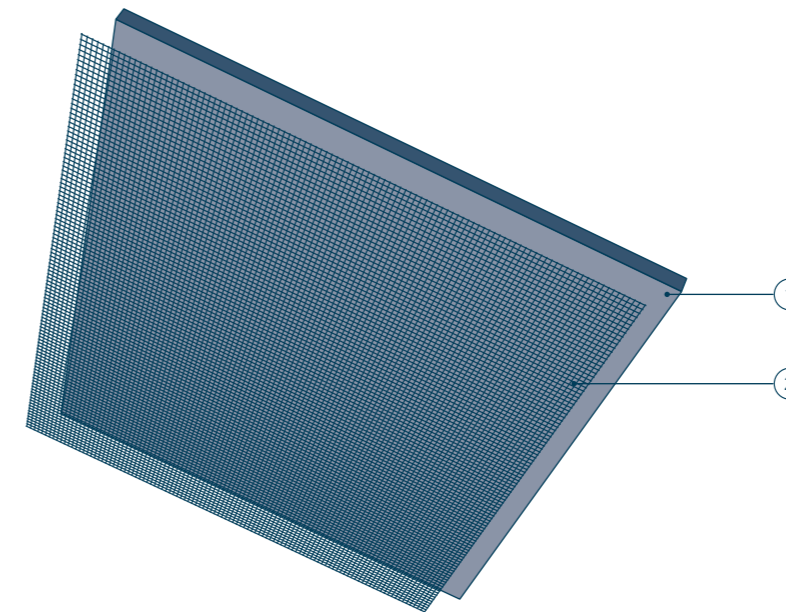
Posa sopraelevata - Elementi di supporto

Formato	Posa sopraelevata fino a 2 cm	Posa sopraelevata 2-10 cm	Posa sopraelevata 10-30 cm	Posa sopraelevata 30-99 cm
60x60 cm	4 SUPPORTI 3+4 sup/mq	4 SUPPORTI * 3+4 sup/mq	4 SUPPORTI * + Sistema di rinforzo o sottostruttura di travetti in alluminio 3+4 sup/mq	4 SUPPORTI * + Sistema di rinforzo o sottostruttura di travetti in alluminio 3+4 sup/mq
75x75 cm	4 SUPPORTI 2+3 sup/mq	4 SUPPORTI * + Sistema di rinforzo o sottostruttura di travetti in alluminio 2+3 sup/mq	5 SUPPORTI * + Sistema di rinforzo o sottostruttura di travetti in alluminio 3+4 sup/mq	5 SUPPORTI * + Sistema di rinforzo o sottostruttura di travetti in alluminio 3+4 sup/mq
90x90 cm	4 SUPPORTI 2+3 sup/mq	9 SUPPORTI * + Sistema di rinforzo o sottostruttura di travetti in alluminio 5+6 sup/mq	9 SUPPORTI * + Sistema di rinforzo o sottostruttura di travetti in alluminio 5+6 sup/mq	9 SUPPORTI * + Sistema di rinforzo o sottostruttura di travetti in alluminio 5+6 sup/mq
45x90 cm	6 SUPPORTI 5+6 sup/mq	6 SUPPORTI * + Sistema di rinforzo o sottostruttura di travetti in alluminio 5+6 sup/mq	6 SUPPORTI * + Sistema di rinforzo o sottostruttura di travetti in alluminio 5+6 sup/mq	6 SUPPORTI * + Sistema di rinforzo o sottostruttura di travetti in alluminio 5+6 sup/mq
60x90 cm	6 SUPPORTI 3+4 sup/mq	6 SUPPORTI * + Sistema di rinforzo o sottostruttura di travetti in alluminio 3+4 sup/mq	6 SUPPORTI * + Sistema di rinforzo o sottostruttura di travetti in alluminio 3+4 sup/mq	6 SUPPORTI * + Sistema di rinforzo o sottostruttura di travetti in alluminio 3+4 sup/mq
60x120 cm	6 SUPPORTI 3+4 sup/mq	6 SUPPORTI * + Sistema di rinforzo o sottostruttura di travetti in alluminio 3+4 sup/mq	6 SUPPORTI * + Sistema di rinforzo o sottostruttura di travetti in alluminio 3+4 sup/mq	6 SUPPORTI * + Sistema di rinforzo o sottostruttura di travetti in alluminio 3+4 sup/mq
40x120 cm	6 SUPPORTI 4+5 sup/mq	6 SUPPORTI * + Sistema di rinforzo o sottostruttura di travetti in alluminio 4+5 sup/mq	6 SUPPORTI * + Sistema di rinforzo o sottostruttura di travetti in alluminio 4+5 sup/mq	6 SUPPORTI * + Sistema di rinforzo o sottostruttura di travetti in alluminio 4+5 sup/mq
30x120 cm	6 SUPPORTI 5+6 sup/mq	6 SUPPORTI * + Sistema di rinforzo o sottostruttura di travetti in alluminio 5+6 sup/mq	6 SUPPORTI * + Sistema di rinforzo o sottostruttura di travetti in alluminio 5+6 sup/mq	6 SUPPORTI * + Sistema di rinforzo o sottostruttura di travetti in alluminio 5+6 sup/mq

Sistema di rinforzo

Per maggiori dettagli sul sistema di rinforzo contattare il proprio referente commerciale. Panariagroup non è responsabile per quei sistemi di rinforzo applicati alla piastrella da terzi

successivamente alla fornitura e senza la propria supervisione. In caso di rottura la piastrella va sostituita immediatamente.



- ① Gres porcellanato outdoor 20 mm
- ② Sistema di rinforzo

Sottostruttura di travetti in alluminio



Le piastrelle in ceramica per esterno costituiscono una tipologia di pavimentazione di grande fascino e dal forte impatto estetico. Il sistema di posa sopraelevata su sottostruttura di travetti in alluminio assicura risultati eccellenti in termini di sicurezza, velocità di posa e stabilità del piano di calpestio. La testa del supporto accoglie il travetto in alluminio grazie alle alette in polipropilene, che vanno a inserirsi nell'apposito binario che corre per tutta la lunghezza del travetto stesso; l'aggancio avviene a scatto, in modo semplice e affidabile. La scelta dei supporti dipende dalla misura delle piastrelle. Questo sistema può essere utilizzato anche per pose multifornate.

* Solo per il mercato del Nord America, contattare Panariagroup

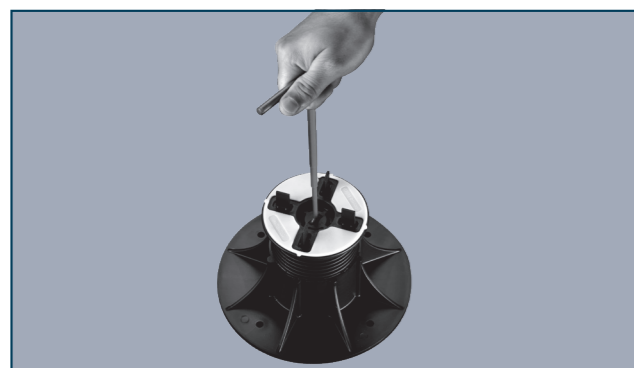
Posa sopraelevata - Accessori

Chiave di regolazione



1

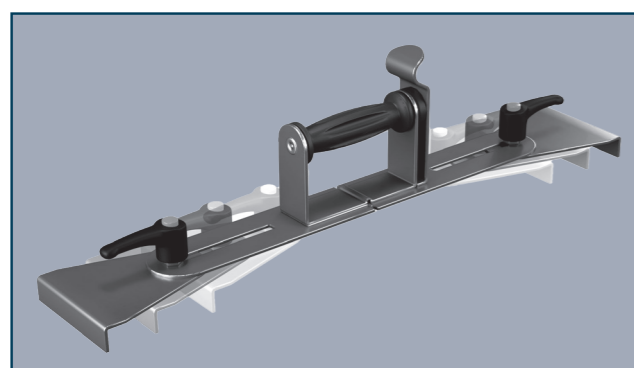
I supporti regolabili offrono molteplici soluzioni per compensare piccole imperfezioni e grandi pendenze di qualsiasi piano di posa e realizzare pavimentazioni sempre perfettamente stabili e con la corretta pendenza.



2

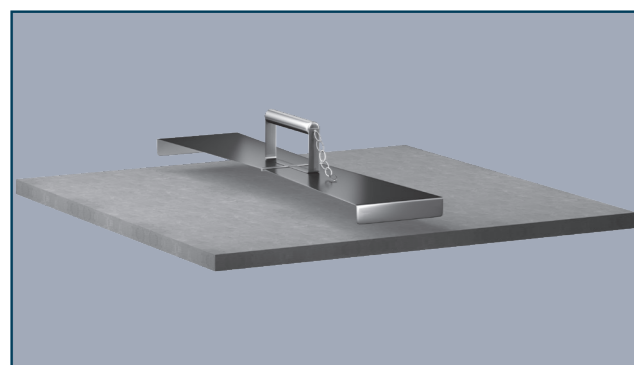
L'esclusiva chiave di regolazione è un elemento essenziale del sistema poiché permette la regolazione dei supporti (e quindi del pavimento soprastante) anche a pavimento finito, evitando di doverlo sollevare.

Maniglia posa piastrelle

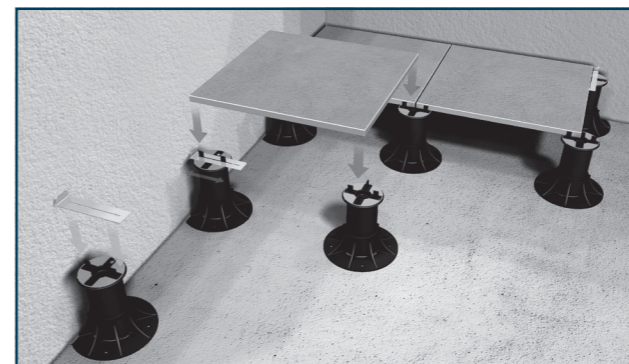


3/4

La maniglia è provvista di due agganci laterali di 4 mm di spessore, così da potersi infilare tra le fughe e sollevare agevolmente anche le piastrelle già posate. Disponibile in diverse misure, la pratica maniglia in acciaio zincato agevola le operazioni di posa e di manutenzione delle pavimentazioni sopraelevate.

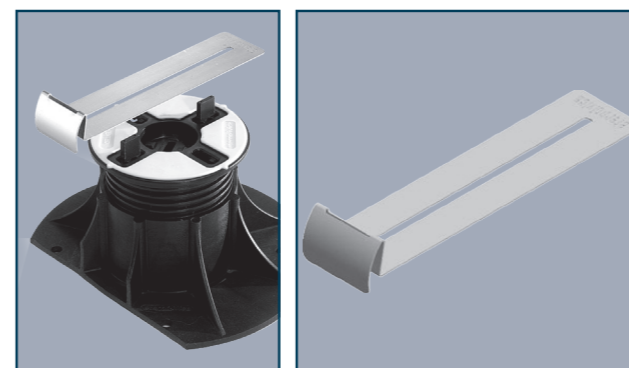


Distanziatore perimetrale



5

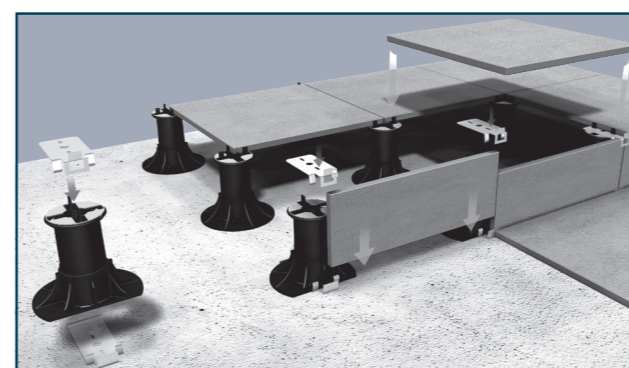
La clip bordo piastrella in acciaio inox evita il contatto tra le piastrelle e il muro perimetrale esterno e conferisce stabilità alla pavimentazione. È dotata di ammortizzatore per le dilatazioni longitudinali e trasversali e di un sicuro aggancio per consentire una fuga perimetrale lineare ed elegante.



6/7

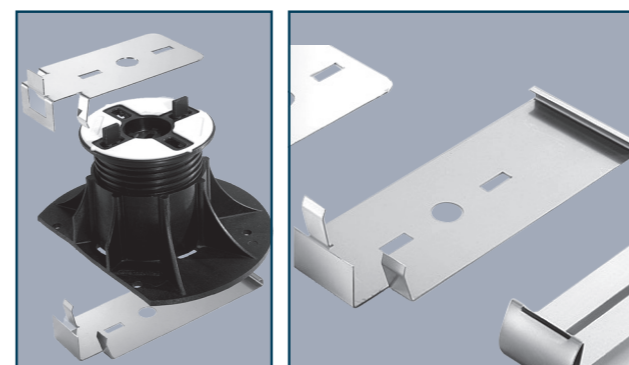
CONSIGLI PER LA POSA
La clip bordo piastrella va posizionata sulla testa del supporto, a prescindere che la base sia intera o intagliata e indipendentemente dalla misura della piastrella. Le clip vanno posizionate su tutti i supporti presenti sui bordi della pavimentazione.

Clip per tamponamento verticale



8

Le clip per tamponamento verticale sono accessori indispensabili per la finitura a regola d'arte dei bordi liberi dei pavimenti sopraelevati in corrispondenza del gradino. Questa innovativa soluzione è composta da due elementi complementari – una "testa" e una "base" - che si posizionano senza fissaggi aggiuntivi rispettivamente all'estremità superiore e inferiore dei supporti ubicati in posizione perimetrale.



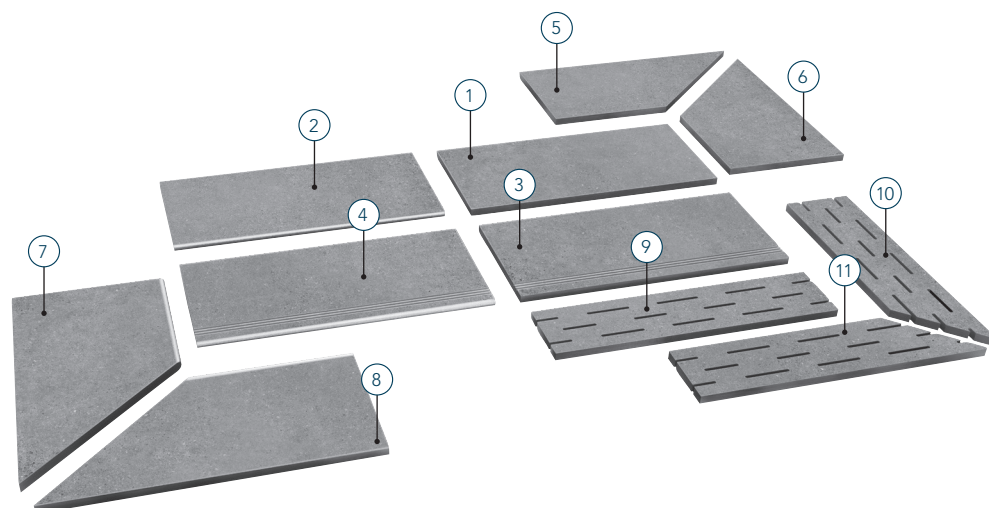
9/10

La flessibilità degli agganci permette una regolazione semplice in base allo spessore del materiale, consentendo di utilizzare le piastrelle di recupero già presenti in cantiere per rivestire la battuta dello scalino. Per l'applicazione delle clip è necessario asportare 1/4 della base del supporto. Attenzione: le clip per tamponamento verticale (sia la testa che la base) non sono elementi portanti.

Pezzi speciali

Per garantire alle varie applicazioni possibili un'eccellente resa estetica e un'ottima funzionalità, le collezioni in gres porcellanato outdoor 20 mm

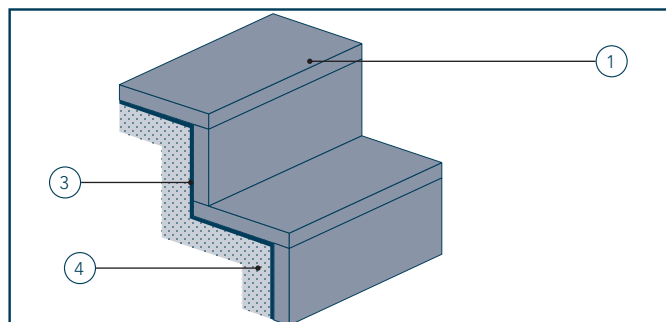
dispongono di un ricco corredo di elementi gradino e di pezzi speciali.



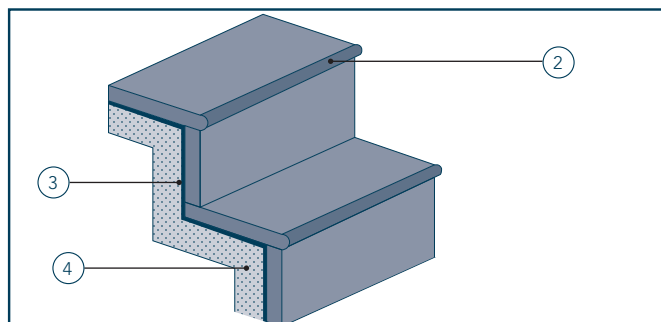
- ① Gradino costa retta
- ② Gradino costa toro
- ③ Gradino costa retta rigato
- ④ Gradino costa toro rigato
- ⑤ Angolare DX costa retta
- ⑥ Angolare SX costa retta
- ⑦ Angolare SX costa toro
- ⑧ Angolare DX costa toro
- ⑨ Griglia
- ⑩ Griglia angolare DX
- ⑪ Griglia angolare SX

L'intera gamma dei pezzi speciali è verificabile nei cataloghi di linea.

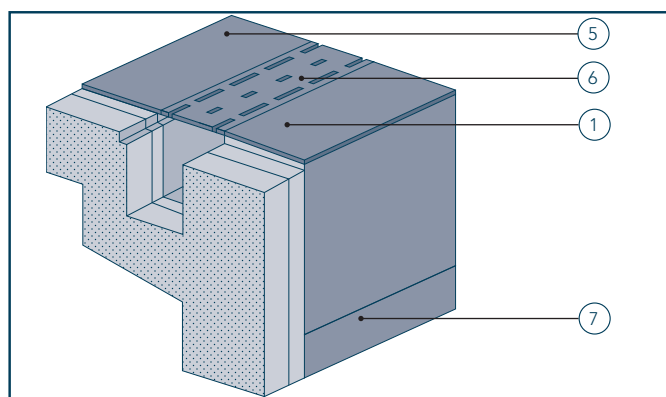
GRADINO COSTA RETTA



GRADINO COSTA TORO



BORDO PISCINA



- ① Gradino costa retta
- ② Gradino costa toro
- ③ Adesivo
- ④ Massetto
- ⑤ Pavimentazione
- ⑥ Griglia
- ⑦ Rivestimento piscina

ATTENZIONE

Le illustrazioni qui proposte sono da ritenersi indicative e ha il solo scopo di esemplificare un'installazione eseguita a regola d'arte. Si raccomanda di fare sempre riferimento alle specifiche normative vigenti in ogni singolo paese e alle indicazioni della Direzione Lavori.